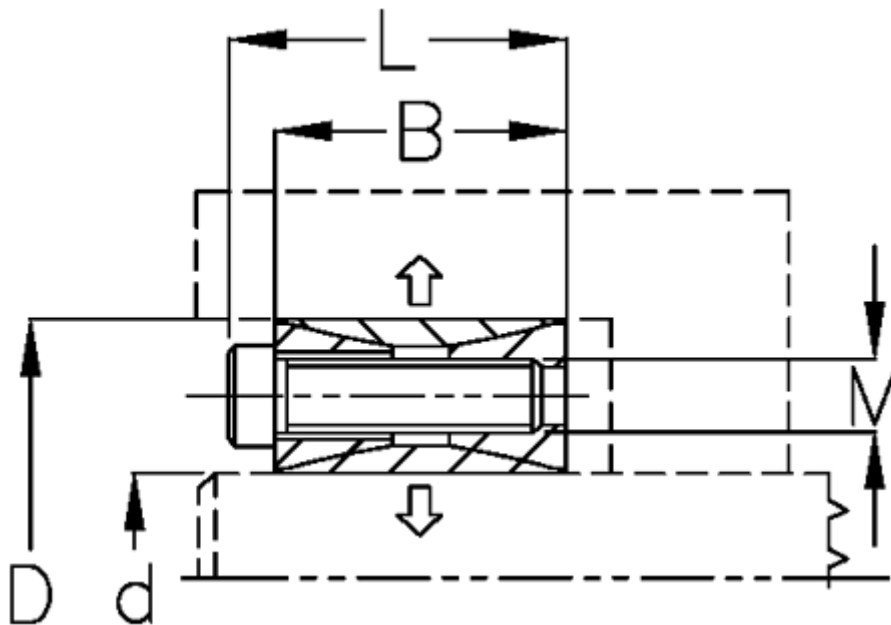


Varenummer: 432000420

Beskrivelse: Rota-fix spændelement A 420x515
Stål

Note: Kort byggeform. Ikke selvcentrerende. Ingen aksial forskydning af nav ved montage.

Mål



B mm	= 90
d H8 mm	= 420515
D mm	= 515
F kN aksialkraft	= 2048.0
L mm	= 112
M mm	= M22
Overfladeruheid	= R? ? 3.2 μ m
P N/mm ² fladetryk på aksel/nav	= 126

T Nm drejningsmoment	= 430000
Tolerance	= Aksel k11-h11, Nav M
Ts Nm boltetilspændingsmoment	= 820.0